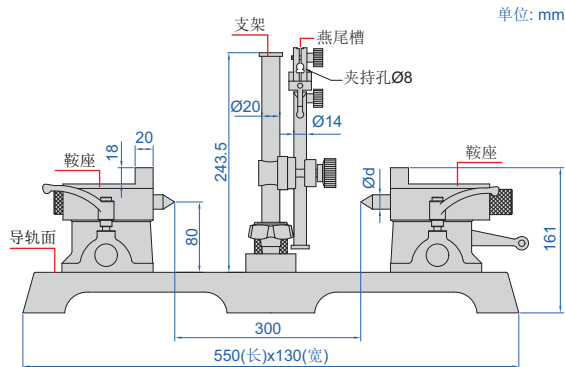


偏摆检查仪(基础型)



4782-300



单位: mm

型号	平行度*	跳动精度	中心高	中心距	顶针直径(Ød)	承重
4782-300	0.01mm	2µm	80mm	300mm	16mm	25kg

* 两顶尖中心连线对导轨面的平行度

- 符合JJF跳动检查仪国家计量技术规范
- 铸铁导轨面硬化处理
- 支架可左右移动
- V形槽适用圆柱工件直径Ø4~22mm